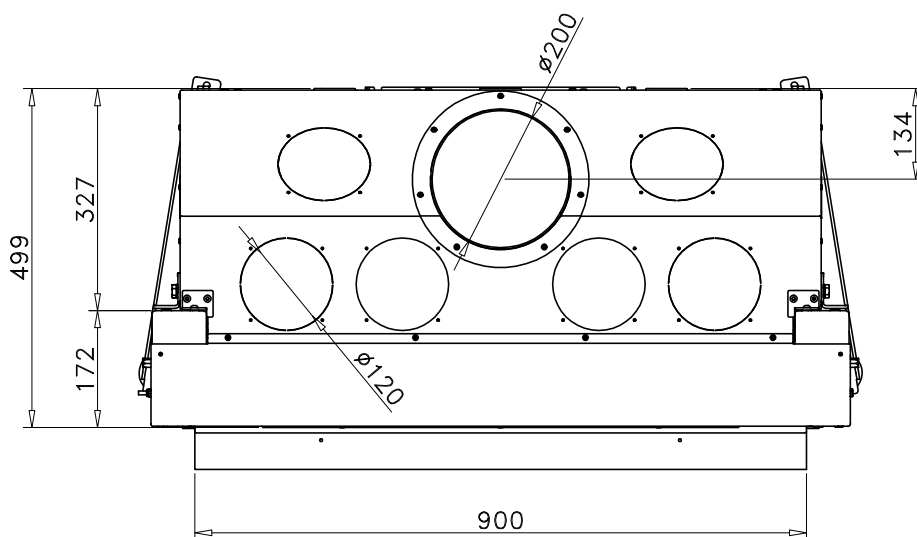
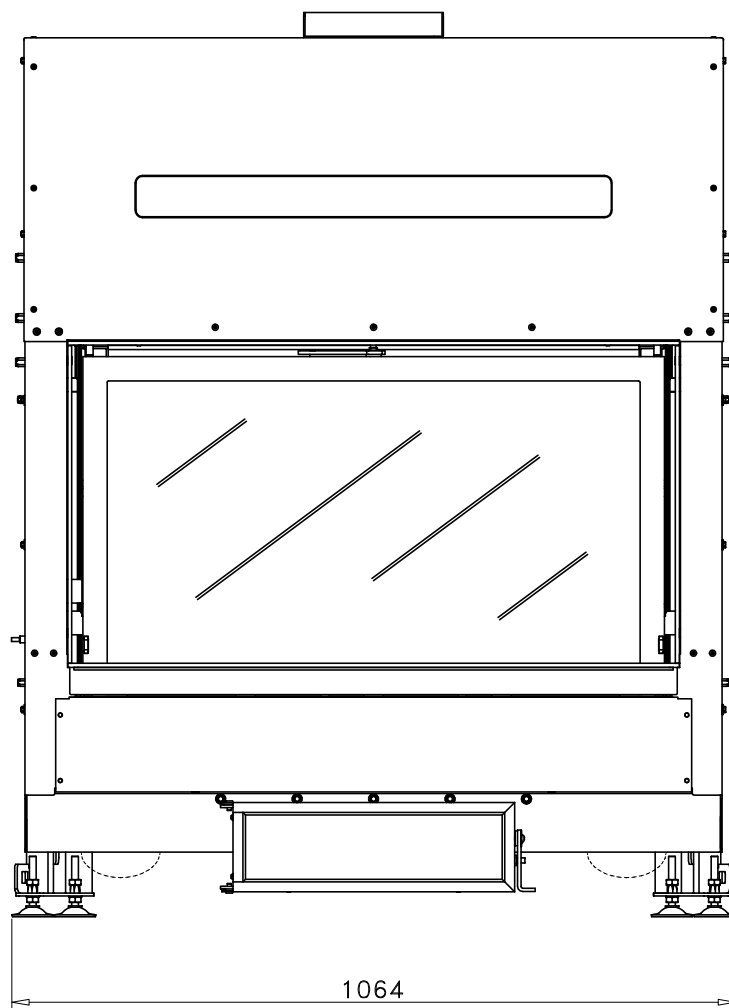


1331-1581



Código: **M1840**

Modelo: **G-450**

Fecha: **02 Agosto 2018**

Carga máx. autorizada
de combustible:

Potência térmica
nominal:

Peso: