

CAIRO 110

FACILIDAD DE ACCESO A LA TURBINA DESDE LA CÁMARA DE COMBUSTIÓN.
EASE OF ACCESS TO THE TURBINE FROM THE COMBUSTION CHAMBER.
FACILIDADE DE ACESSO À TURBINA A PARTIR DA CÁMARA DE COMBUSTÃO.
FACILITE D'ACCÈS À TURBINE DEPUIS LA CHAMBRE DE COMBUSTION.
FACILITÀ DI ACCESSO ALLA TURBINA DALLA CAMERA DI COMBUSTIONE.



La excelencia en el fuego



La excelencia en el fuego



TOMA DE AIRE EXTERIOR - MODELO ESTANCO-
OUTSIDE AIR INTAKE - HERMETIC MODEL
TOMADA DE AR EXTERIOR - MODELO ESTANQUE-
PRESA D'ARIA EXTERIORE - MODELO ERMETICO-
PRISE D'AIR EXTERIEURE - MODELE ÉTANCHE-



SDC



SCL



15



80,5



4,2



kit vermiculita: 170



kit cerámico: 1850



200



2x120



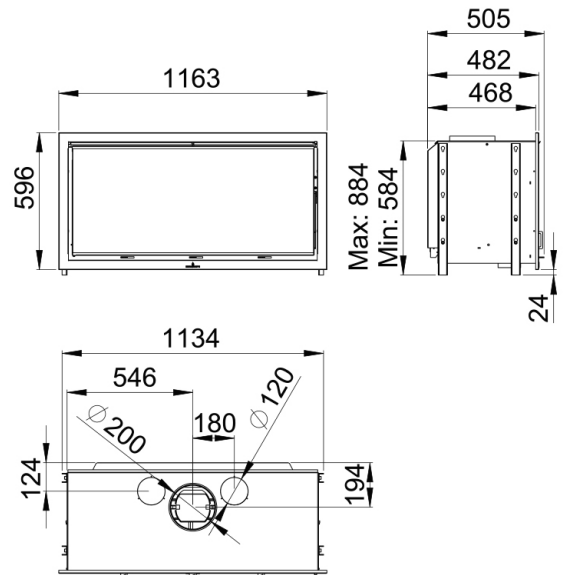
980x260x318



100

Características

- Sistema de Doble Combustión
- Sistema de Cristal Limpio
- Potencia calorífica: 15kw
- Rendimiento (%): 80,5%
- Consumo (kg/h): 4,2kg/h
- Volumen calefactable (m3): 375m3
- Peso (kg): Kit vermiculita: 170kg kit cerámico: 185kg
- Diámetro salida de humos (mm): 200mm
- Canalizable (n° x Ø): 2x120
- Boca útil cámara (mm): 980x260x318mm
- Tamaño máx. troncos (cm): 100cm



Dada la continua mejora de nuestros productos y el perfeccionamiento de nuestro proceso de fabricación, las dimensiones, la estética del producto y las características técnicas están sujetas a posibles variaciones sin previo aviso por parte de nuestra empresa.

www.bronpi.com



©Bronpi Calefacción, S.L. tiene reservados todos los derechos sobre las imágenes que aparecen en este documento. Está prohibida la reproducción o la difusión parcial o total de las fotografías y así como del texto. Tanto la marca como los símbolos son distintivos propiedad exclusiva de la empresa. Los infractores serán procesados conforme a la ley.