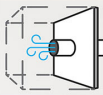


PARIS 90-E / PARIS 90-E VISION



OPCIONAL KIT-AIR2: KIT CON TOMA DE AIRE EXTERNO. PARA CONVERTIR EN ESTANCO.
 OPTIONAL KIT-AIR2: KIT WITH EXTERNAL AIR INTAKE. FOR HERMETIC SYSTEM.
 KIT-AIR2 OPCIONAL: KIT COM ENTRADA DE AR EXTERIOR. PARA PASSAR A ESTANQUE.
 OPZIONALE KIT-AIR2: KIT CON PRESA DI ARIA ESTERNA. PER RENDERLO STAGNO.
 OPTIONNEL KIT-AIR2: KIT AVEC PRISE D'AIR EXTERNE. POUR LE TRANSFORMER EN ÉTANCHE.



SILENCIOSA
 NOISELESS
 SILENCIOSA
 SILENCIEUX
 SILENCIOSA

POSIBILIDAD DE DESCONEXIÓN DE LA TURBINA.
 POSSIBILITY OF TURNING OFF THE TURBINE.
 POSSIBILIDADE DE DESCONEXÃO DA TURBINA.
 POSSIBILITÉ DE DÉCONNECTER LA TURBINE.
 POSSIBILITÀ DI DISCONNESSIONE DELLA TURBINA.



la excelencia en el fuego

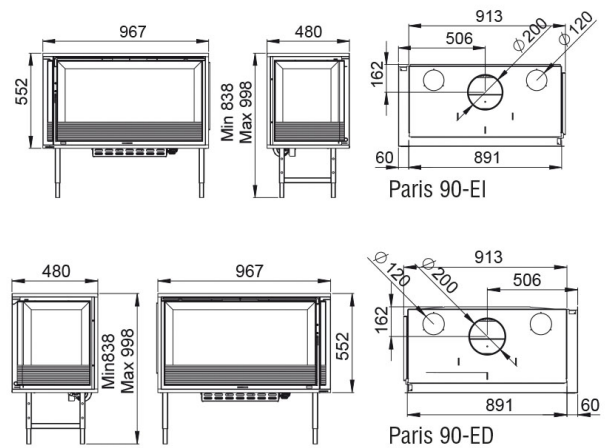


la excelencia en el fuego

77	4	350		165	200	2x120	1x335	780x306x286		14,5

Características

- Sistema de Doble Combustión
- Sistema de Cristal Limpio
- Potencia calorífica: 14,5kw
- Rendimiento (%): 77%
- Consumo (kg/h): 4 kg/h
- Volumen calefactable (m3): 335m3
- Interior fundición
- Elaborado en acero y fundición
- Peso (kg): 165kg
- Diámetro salida de humos (mm): 200mm
- Canalizable (n° x Ø): 2x120
- Ventilación forzada (n° x m3): 1x335
- Boca útil cámara (mm): 780x306x286mm
- Tamaño máx. troncos (cm): 77cm



Dada la continua mejora de nuestros productos y el perfeccionamiento de nuestro proceso de fabricación, las dimensiones, la estética del producto y las características técnicas están sujetas a posibles variaciones sin previo aviso por parte de nuestra empresa.

www.bronpi.com



©Bronpi Calefacción, S.L. tiene reservados todos los derechos sobre las imágenes que aparecen en este documento. Está prohibida la reproducción o la difusión parcial o total de las fotografías y así como del texto. Tanto la marca como los símbolos son distintivos propiedad exclusiva de la empresa. Los infractores serán procesados conforme a la ley.